

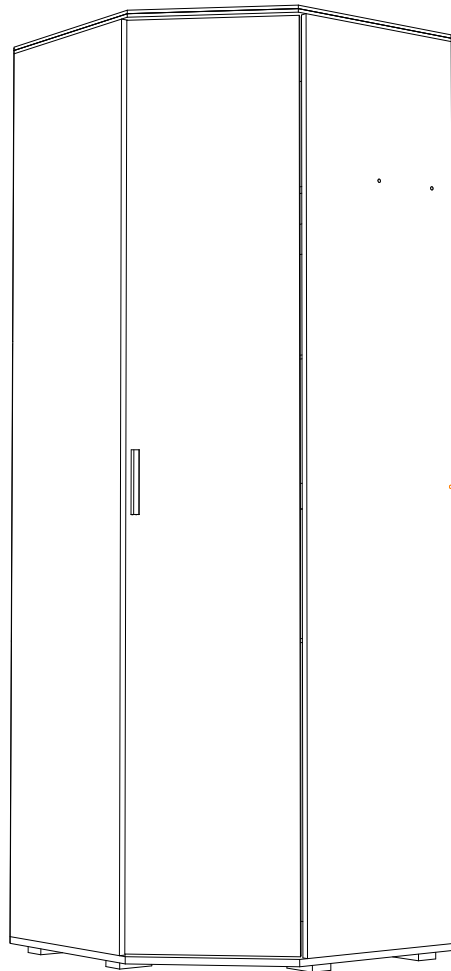


Мебельная компания
HANDIS

Паспорт изделия МС «Бьянка» Шкаф Угловой

Габаритные размеры

Ширина: 749 мм
Высота: 2176 мм
Глубина: 749 мм



ОБЩИЕ ТЕХНИЧЕСКИЕ УКАЗАНИЯ

Настоятельно рекомендуем, перед началом сборки внимательно ознакомьтесь с данной инструкцией, проверить наличие всех деталей и фурнитуры согласно комплектационным ведомостям, убедиться в их качестве (отсутствие царапин, сколов, вмятин и т.д.) т.к. претензии по количеству комплектующих и качеству изделия после сборки не принимаются

Сборку советуем производить вдвоём на ровной поверхности, в качестве подкладочного материала рекомендуем использовать гофрокартон от упаковок.

Производитель оставляет за собой право вносить изменения не нарушающих внешнего вида и габаритных размеров изделия (замена крепёжной фурнитуры, ножек, ручек и т. д. на аналоги).

Правила эксплуатации

Для длительного сохранения эксплуатационных и эстетических качеств мебели необходимо соблюдать следующие правила по уходу за мебелью во время ее эксплуатации:

- эксплуатировать мебель в сухом, проветриваемом помещении с температурой воздуха не ниже 10 С и относительной влажностью 65±15%
- в процессе эксплуатации мебели возможно ослабление крепёжной фурнитуры - необходимо ее поправлять
- при эксплуатации изделий имеющие декоративные решения в виде стекла или зеркал необходимо помнить, что эксплуатация стекла и зеркал с трещиной сопряжено с риском получения травм. Следует немедленно заменить стекло/зеркало при появлении трещин.
- не допускать скопления влаги на поверхностях изделия во избежание набухания щитов и отклейки кромок
- беречь поверхности от механических повреждений, не ставить на поверхность горячие предметы
- при чистке использовать влажную ткань с применением специальных средств по уходу за мебелью с последующей протиркой поверхностей насухо
- не допускайте попадания на поверхность веществ, таких как растворители, бензин, обезжиривающие средства и др.

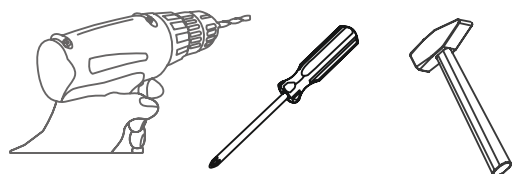
Гарантийные обязательства

- Изготовитель гарантирует соответствие мебели требованиям ГОСТ 16371-14, ТР ТС 025/2012, ТО 5610-001-02384921-2016 при соблюдении условий транспортировки, хранения, сборки (для мебели, поставляемой в разобранном виде), эксплуатации.
- Срок службы изделия - 7 лет (при соблюдении условий эксплуатации мебели).
- Гарантийный срок эксплуатации мебели - 12 месяцев.

Комплектовочная ведомость					
Поз.	Наименование	Деталь		Кол-во	№ упак.
5	Боковина правая	2124	448	1	
6	Боковина левая	2124	448	1	
7	Задняя стенка	2124	463	1	
12	Перегородка	2124	320	1	
8;9	Створка	958	396	2	
14	Крышка верхняя	745	745	1	
15	Крышка нижняя	745	745	1	
11	Вязка	713	292	1	
13	Усиление	713	68	1	
10	Полка	320	250	5	
16	Накладка	200	396	1	
3	ЛДВП	715	741	3	
4	ЛДВП	715	276	3	
	Труба Ф25 (хром)	705		1	
1	Брус соединительный	713		2	
2	Брус соединительный	250		2	

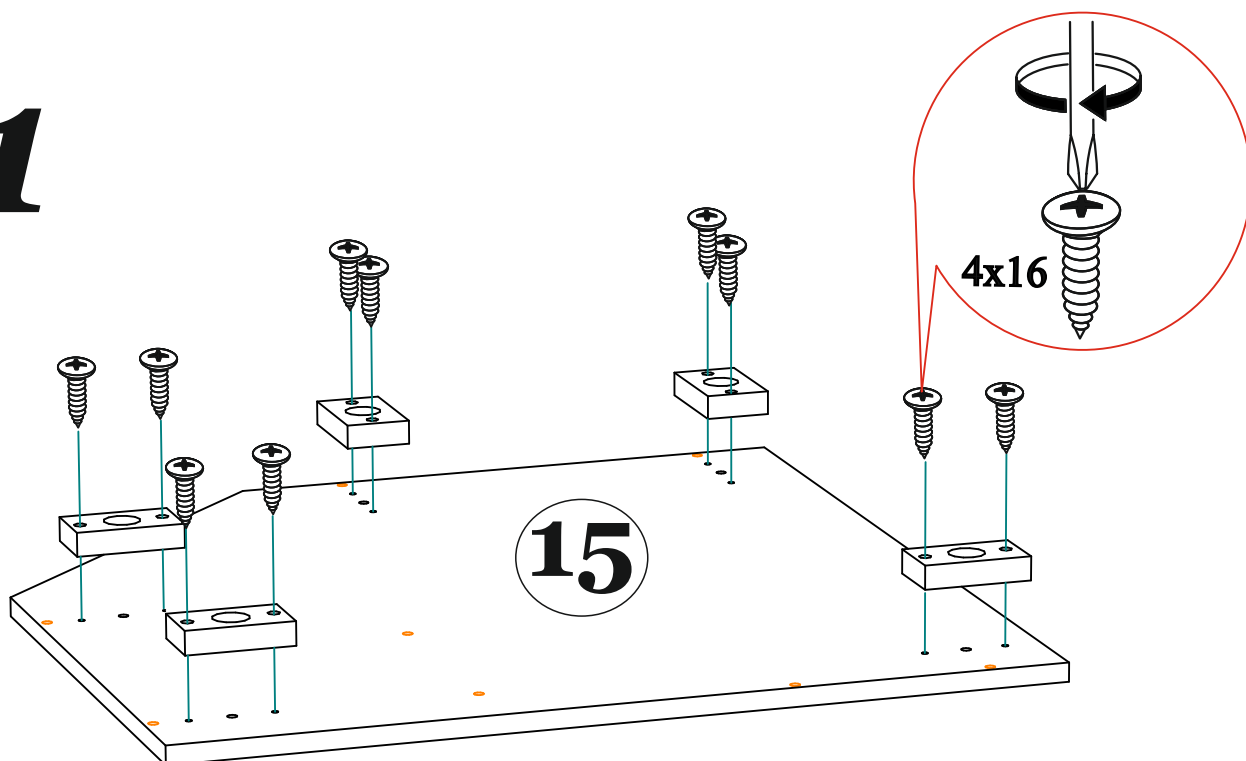
**Качество мебели зависит от качества сборки.
Рекомендуем доверить сборку специалистам.**

Необходимый инструмент для сборки.
Рекомендуем сборку производить вдвоем.

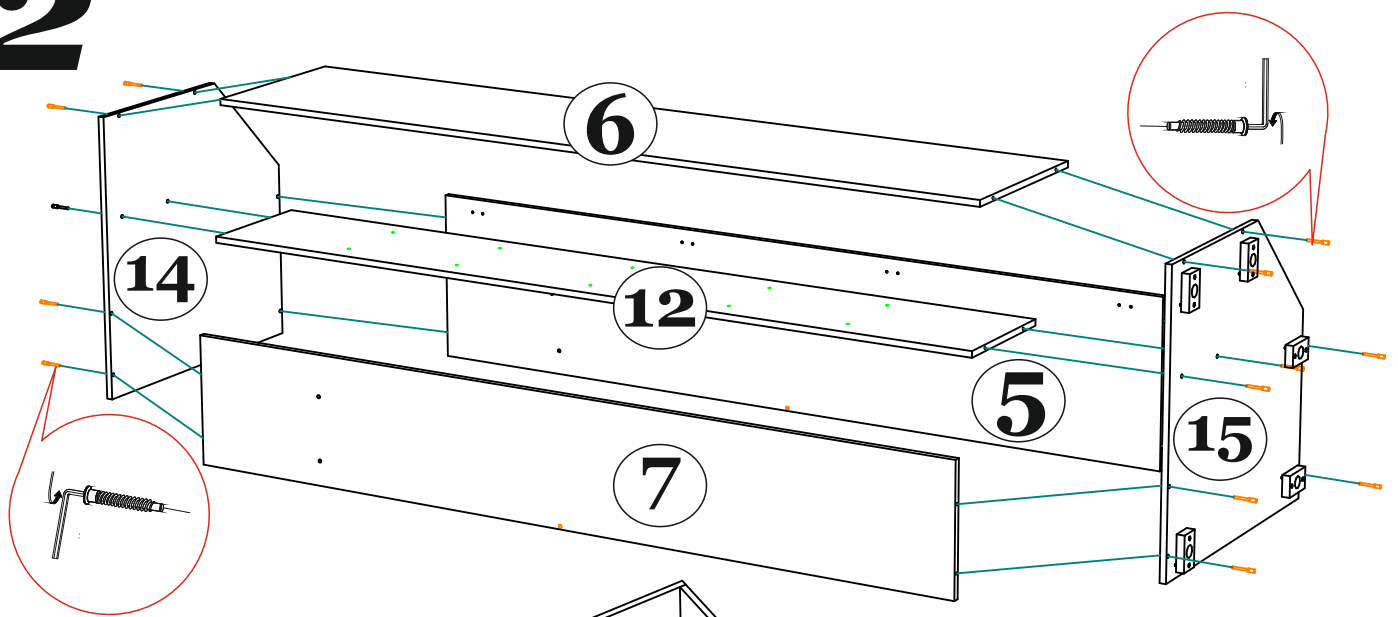


Фурнитура МС «Бьянка» Шкаф угловой.				
	Наименование	Кол-во	Ед. измер.	Цвет
	Евровинт	25	шт.	
	Эксцентриковая стяжка двойная	4	компл.	
	Гвозди	70	шт.	
	Шуруп 4x30	2	шт.	
	Шуруп 4x16	32	шт.	
	Евроключ	1	шт.	
	Петля 4x шарнирная накладная	4	шт.	
	Заглушка для евровинта	9	шт.	Цвет корпуса
	Заглушка для эксцентрика	4	шт.	Белый
	Заглушка для эксцентрика	4	шт.	Цвет корпуса
	Заглушка технологическая Ф8	5	шт.	Цвет корпуса
	Полкодержатель	20	шт.	
	Шкант	4	шт.	
	Ручка С-39 160 мм	1	шт.	
	Опора 20мм регулируемая	5	шт.	
	Флянец для овал. Трубы	2	шт.	

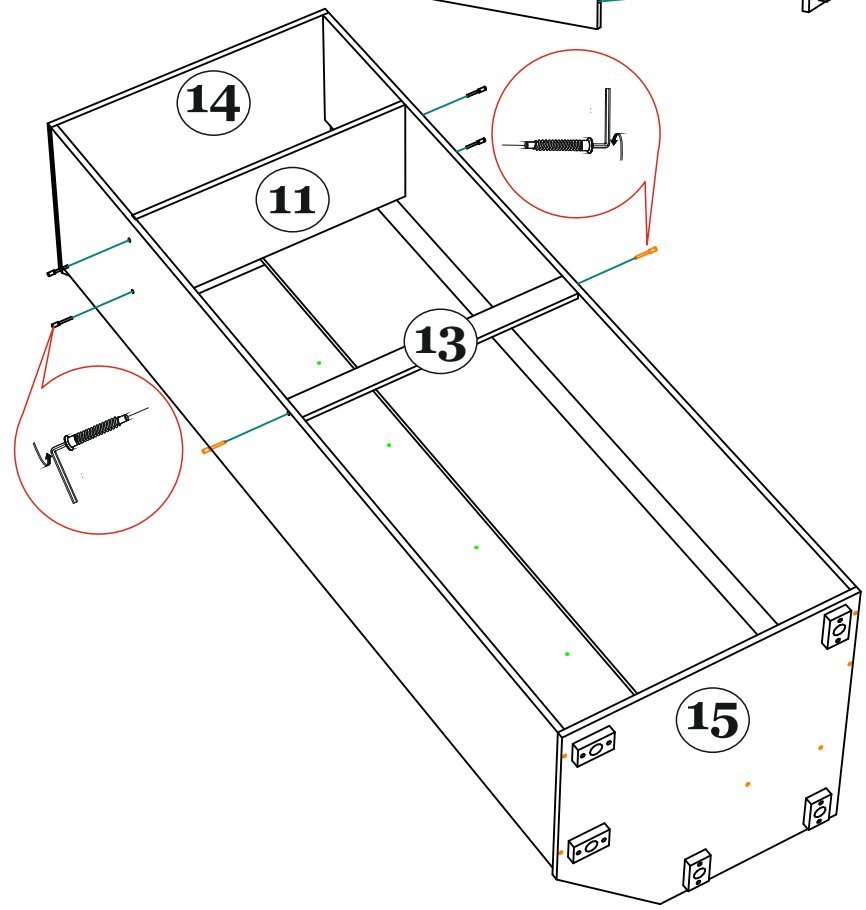
1



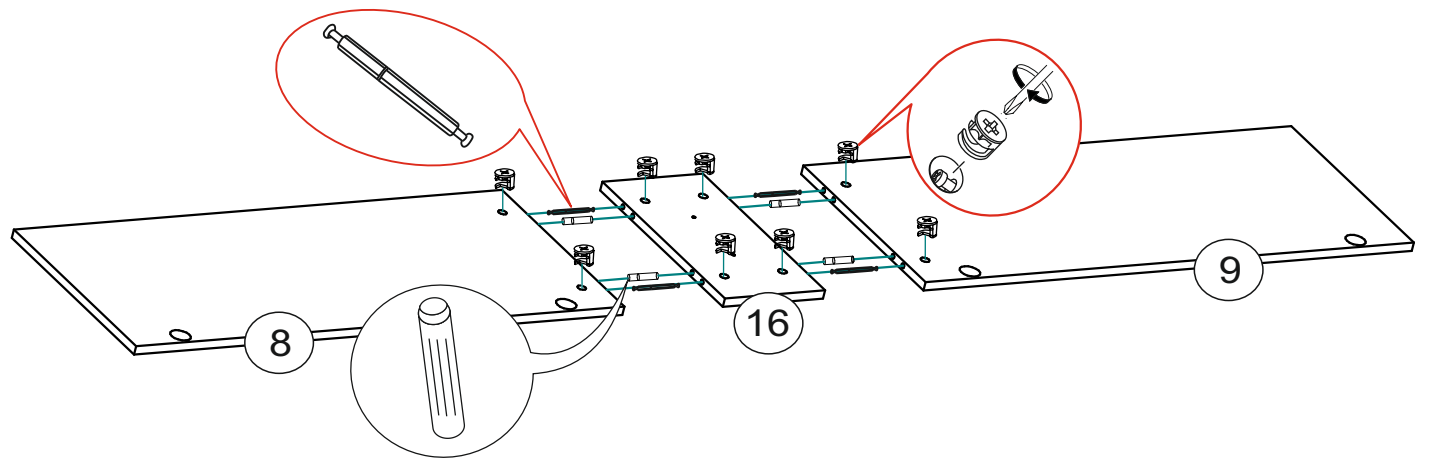
2



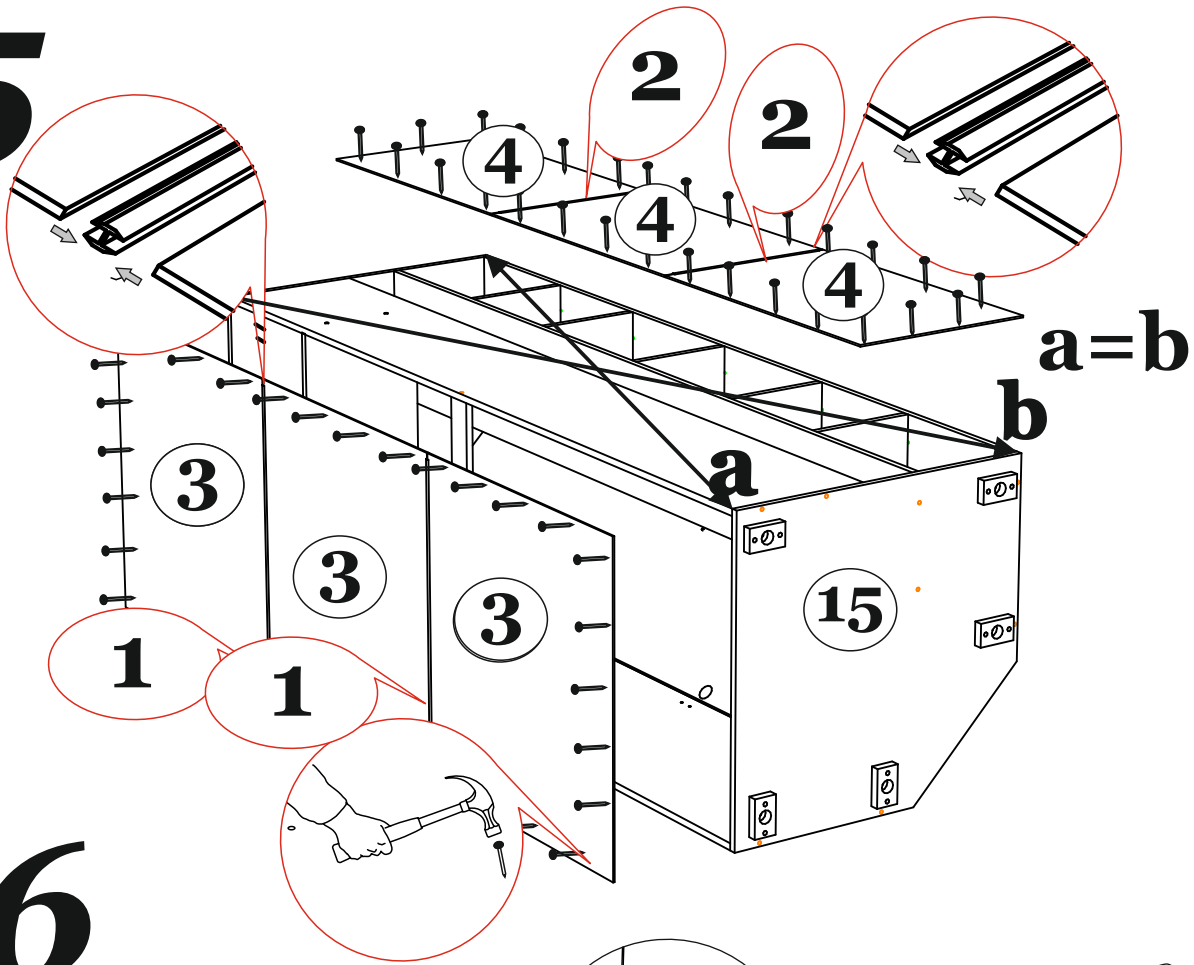
3



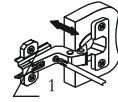
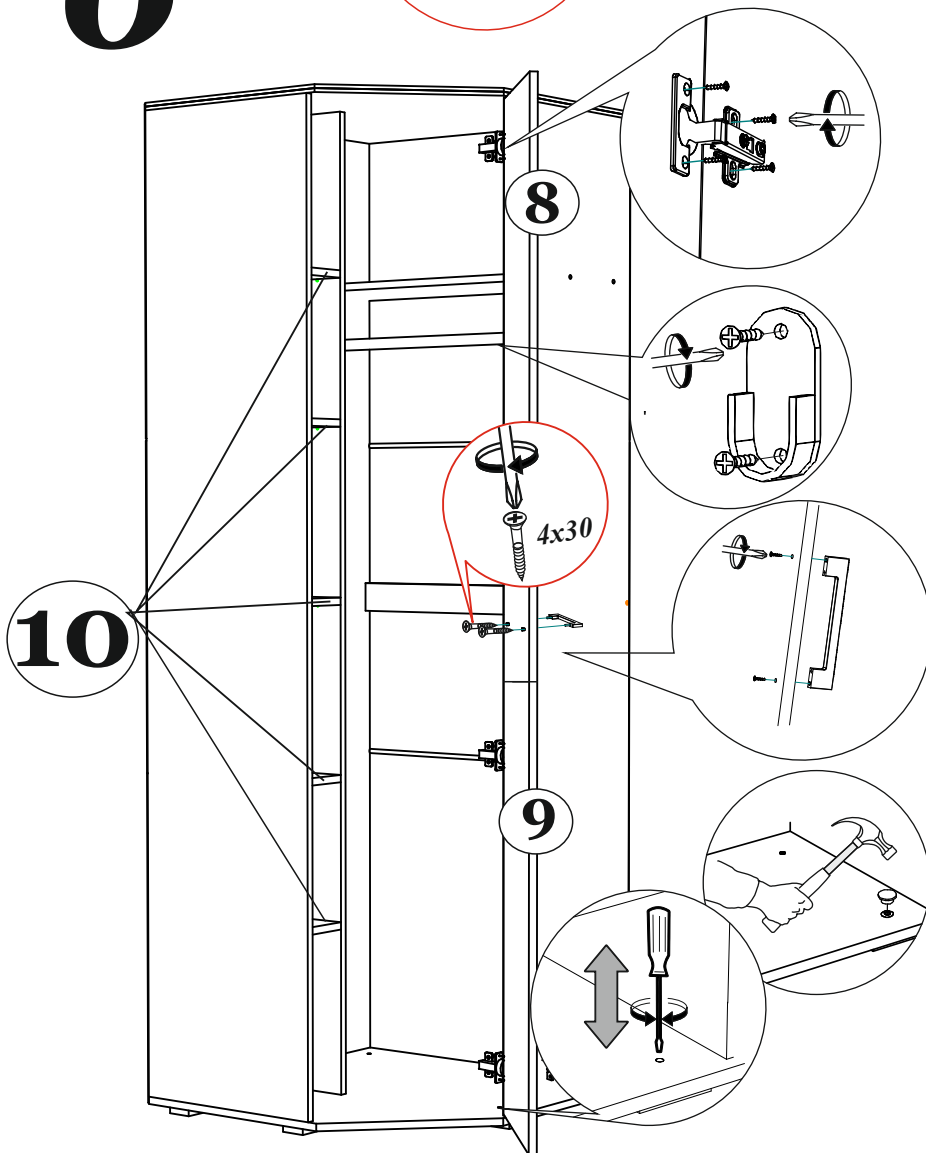
4



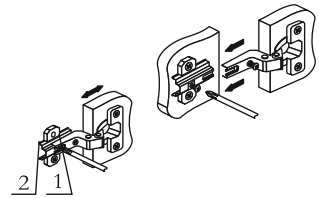
5



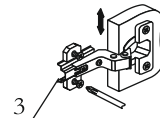
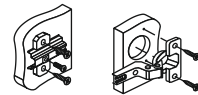
6



Регулювання створки по глибині



Регулювання створки по ширині



Регулювання створки по висоті